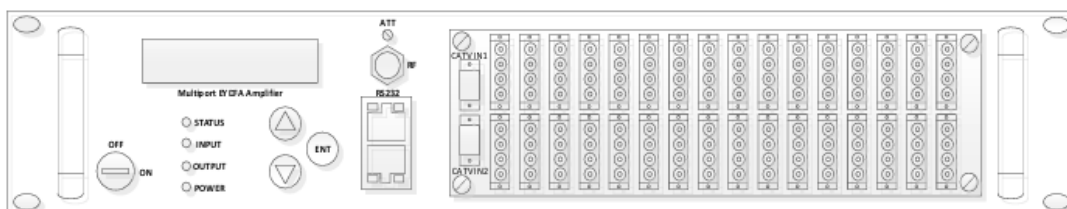


**AMPLIFICADOR ÓPTICO
DE 1550NM CON FILTRO WDM**

SOFTTEL®



DESCRIPCION

**Amplificador Óptico 1550nm
64 Salidas – 20 dB**

MODELO

SPA-64-20dB

CODIGO WT

4281823

Casa Central

Domingo French 831, B1603BNI, Villa Martelli, BS AS, Argentina
Tel:(54) 011-4709-6650
ventas@wiretechsa.com.ar

Sucursal Córdoba

Diaguitas 3138, Córdoba, CP 5008, Argentina
Te:(54) 0351 476-1313 – 0908
sucursalcordoba@wiretechsa.com.ar

1 - APLICACIÓN

- Red de amplificación de fibra mono-modo 1550nm
- Redes CATV y FTTH

2 - CARACTERÍSTICAS

SPA-64-20dB Es un amplificador Óptico co-dopado Er Yb de Bajo nivel de Ruido y Alto Rendimiento.

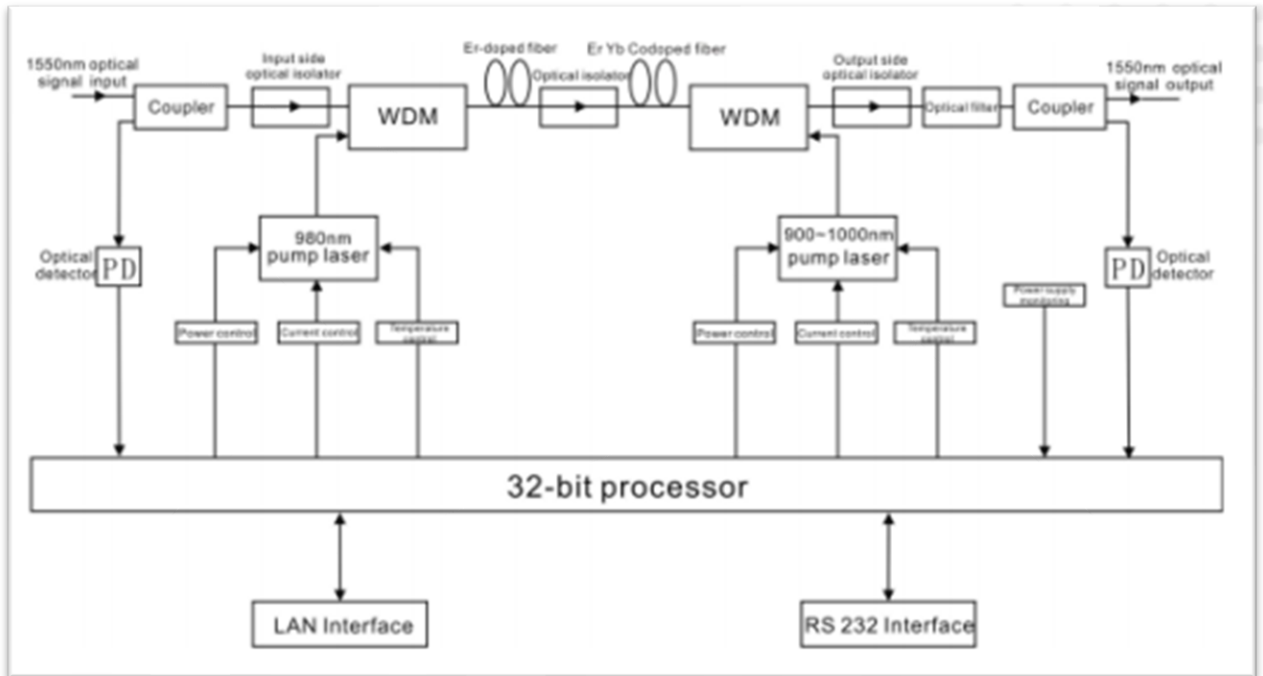
Cada salida, multiplexada de división de longitud de onda CWDM (1310/1490/1550) incorporados.

Multiplexa convenientemente el flujo de datos de OLT y ONU (1310 / 1490)nm con la salida del amplificador de fibra de 1550 nm. Reduciendo la cantidad de equipos, mejorando el Índices del sistema y fiabilidad.

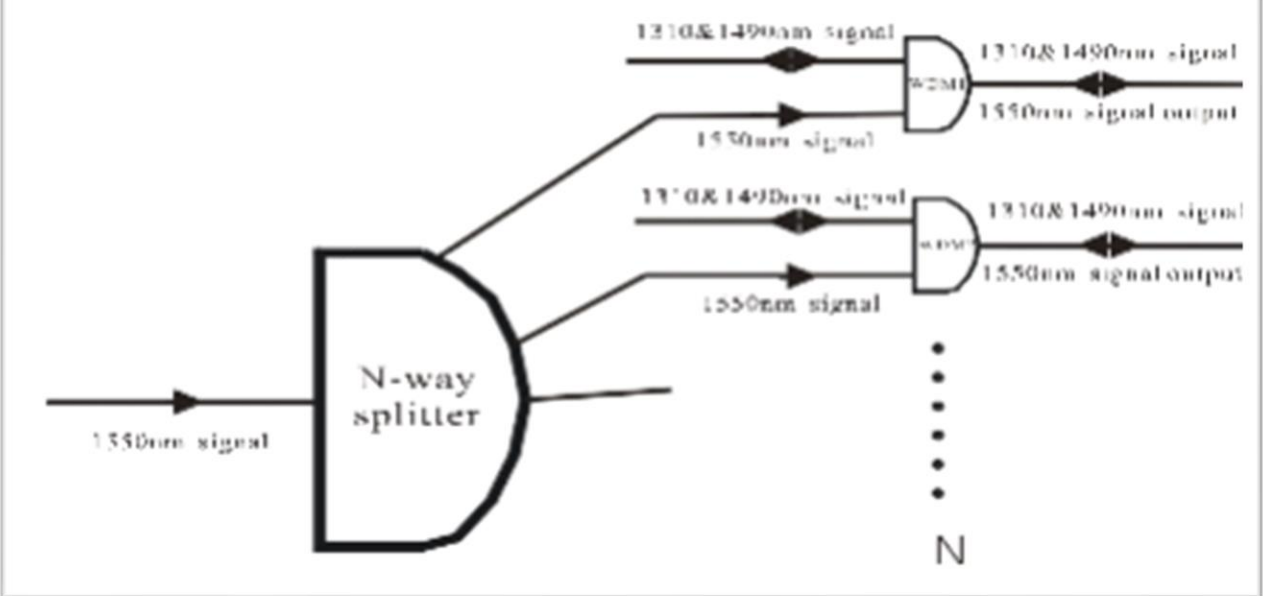
Es el equipo ideal para la red FTTx, proporciona una solución flexible y de bajo costo para la integración de redes.

- ♦ Adopta la tecnología de fibra de doble revestimiento Er Yb Co-dopado.
- ♦ Puertos de salida: 64
- ♦ Potencia de salida óptica: salida total hasta 5W.
- ♦ Figura de bajo ruido: <5dB cuando la entrada es 0dBm.
- ♦ Interfaz de administración de red, en línea con SNMP de administración.
- ♦ Sistema de control de temperatura inteligente. Economía de energía.
- ♦ Fuente de alimentación doble.

3 – DIAGRAMA MODULAR

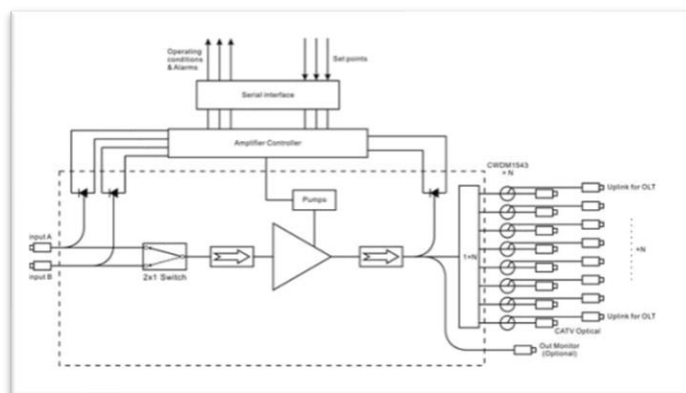


Esquema de acoplamiento WDM



4 – PARÁMETROS TÉCNICOS

Item		Unit	Technique parameters	
CATV pass through wavelength		nm	1545 - 1565	
PON pass through wavelength		nm	1260 - 1360 1480 - 1500	
PON insertion loss		dB	<0.8	
Isolation		db	>15	
CATV optical input power range		dBm	-3 - +10	
Maximum optical output power		dBm	36	
Output power stability		dBm	±0.5	
Noise figure		dB	≤ 5.0 (Optical input power 0dBm, λ=1550nm)	
Return loss	Input	dB	≥ 45	
	Output	dB	≥ 45	
Optical Connector Type			SC/APC	
C/N		dB	≥ 50	Test condition according to GT/T 184-2002.
C/CTB		dB	≥ 63	
C/CSO		dB	≥ 63	
Power supply voltage		V	A: AC160V - 250V(50 Hz); B: DC48V	
Consumption		W	≤ 70	
Operating temperature range		°C	-10 - +42	
Maximum operating relative humidity		%	Max 95% no condensation	
Storage temperature range		°C	-30 - +70	
Maximum storage relative humidity		%	Max 95% no condensation	
Dimension		mm	483(L)× 440(W)× 88(H)	



5 – TABLA DE PUERTOS Y POTENCIAS

EYDFA-32x17	34	2500	32	17
EYDFA-16x21	35	3200	16	21
EYDFA-32x18			32	18
EYDFA-16x22	36	4000	16	22
EYDFA-32x19			32	19
EYDFA-16x23	37	5000	16	23
EYDFA-32x20			32	20
EYDFA-16x24	38	6400	16	24
EYDFA-32x21			32	21
EYDFA-32x22	39	8000	32	22
EYDFA-64x19			64	19
EYDFA-32x23	40	10000	32	23
EYDFA-64x20			64	20