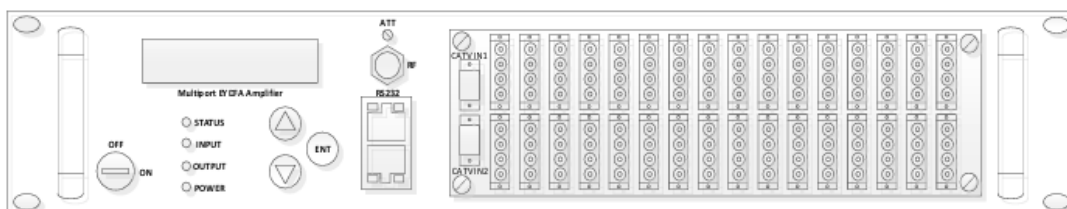


**AMPLIFICADOR ÓPTICO
DE 1550NM CON FILTRO WDM**

SOFTTEL®



DESCRIPCION

**Amplificador Óptico 1550nm
64 Salidas – 21 dB**

MODELO

SPA-64-21dB

CODIGO WT

4281814

Casa Central

Domingo French 831, B1603BNI, Villa Martelli, BS AS, Argentina
Tel:(54) 011-4709-6650
ventas@wiretechsa.com.ar

Sucursal Córdoba

Diaguitas 3138, Córdoba, CP 5008, Argentina
Te:(54) 0351 476-1313 – 0908
sucursalcordoba@wiretechsa.com.ar

1 - APLICACIÓN

- Red de amplificación de fibra mono-modo 1550nm
- Redes CATV y FTTH

2 - CARACTERÍSTICAS

SPA-64-21dB Es un amplificador Óptico co-dopado Er Yb de Bajo nivel de Ruido y Alto Rendimiento.

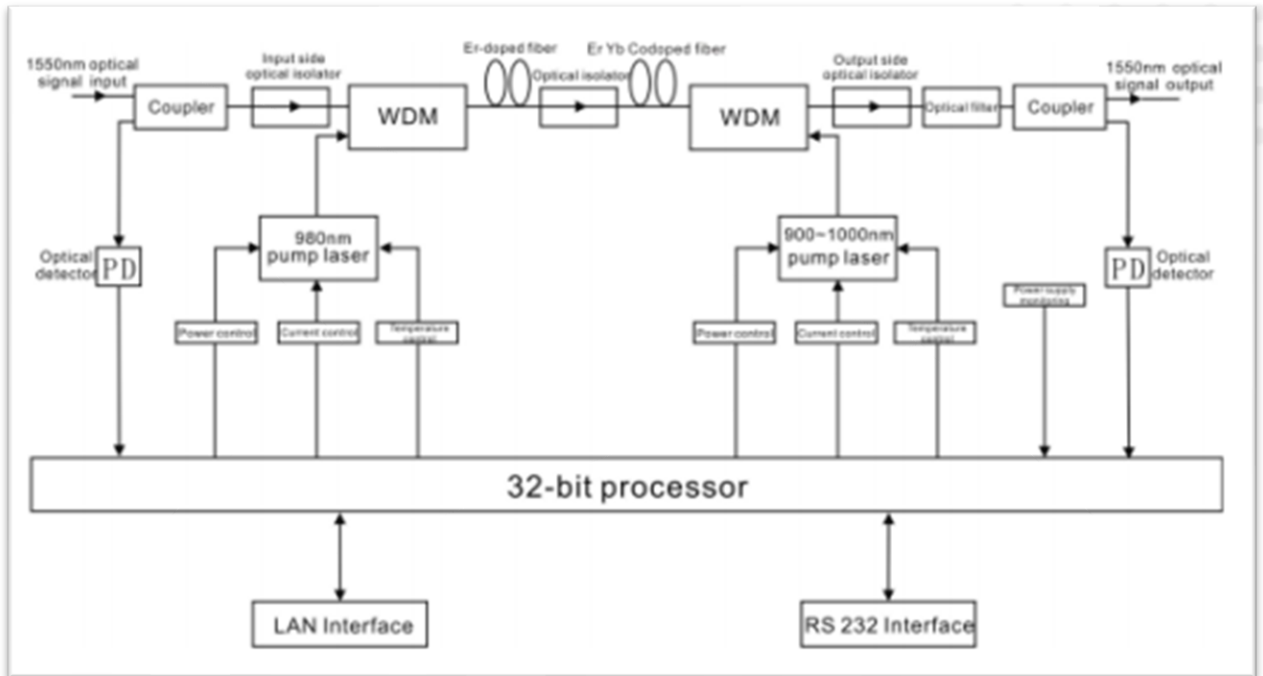
Cada salida, multiplexada de división de longitud de onda CWDM (1310/1490/1550) incorporados.

Multiplexa convenientemente el flujo de datos de OLT y ONU (1310 / 1490)nm con la salida del amplificador de fibra de 1550 nm. Reduciendo la cantidad de equipos, mejorando el Índices del sistema y fiabilidad.

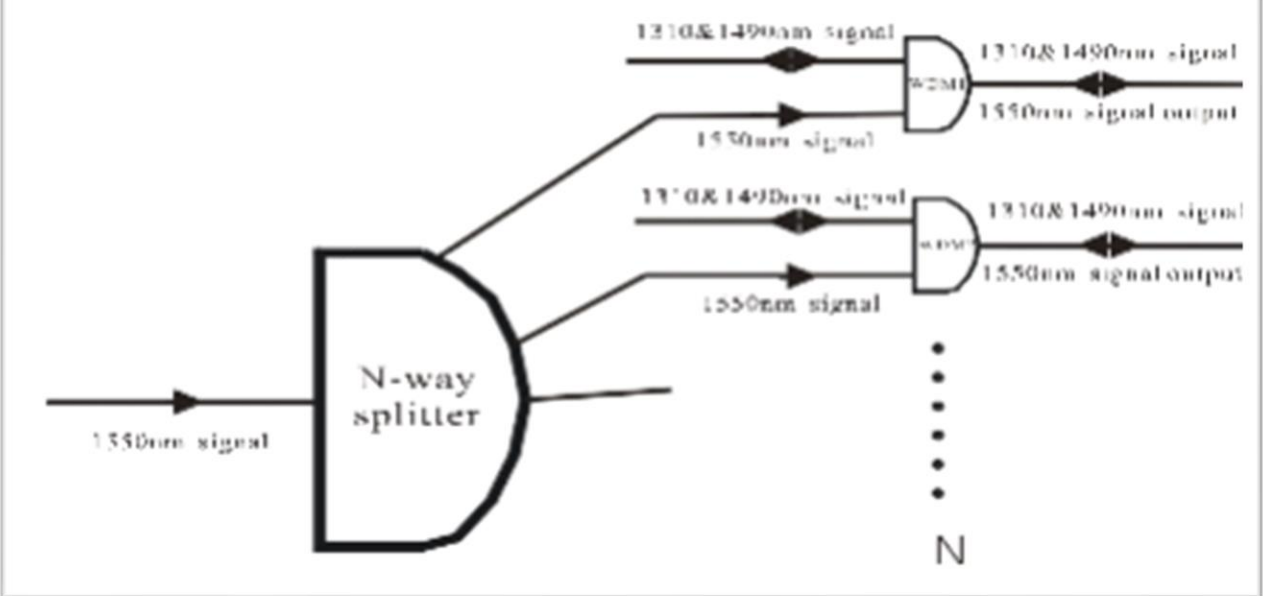
Es el equipo ideal para la red FTTx, proporciona una solución flexible y de bajo costo para la integración de redes.

- ♦ Adopta la tecnología de fibra de doble revestimiento Er Yb Co-dopado.
- ♦ Puertos de salida: 64
- ♦ Potencia de salida óptica: salida total hasta 5W.
- ♦ Figura de bajo ruido: <5dB cuando la entrada es 0dBm.
- ♦ Interfaz de administración de red, en línea con SNMP de administración.
- ♦ Sistema de control de temperatura inteligente. Economía de energía.
- ♦ Fuente de alimentación doble.

3 – DIAGRAMA MODULAR

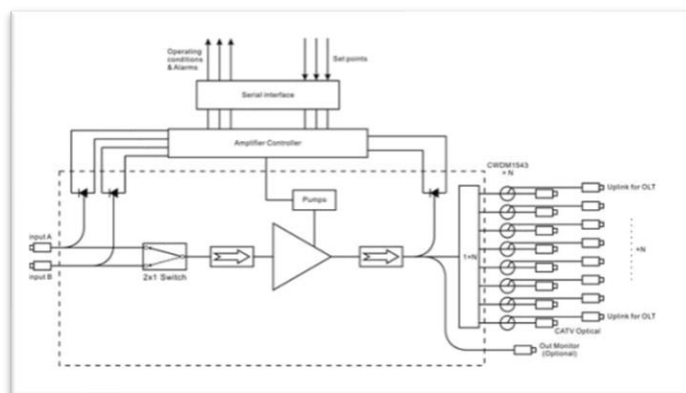


Esquema de acoplamiento WDM



4 – PARÁMETROS TÉCNICOS

Item		Unit	Technique parameters	
CATV pass through wavelength		nm	1545 - 1565	
PON pass through wavelength		nm	1260 - 1360 1480 - 1500	
PON insertion loss		dB	<0.8	
Isolation		db	>15	
CATV optical input power range		dBm	-3 - +10	
Maximum optical output power		dBm	36	
Output power stability		dBm	±0.5	
Noise figure		dB	≤ 5.0 (Optical input power 0dBm, λ=1550nm)	
Return loss	Input	dB	≥ 45	
	Output	dB	≥ 45	
Optical Connector Type			SC/APC	
C/N		dB	≥ 50	Test condition according to GT/T 184-2002.
C/CTB		dB	≥ 63	
C/CSO		dB	≥ 63	
Power supply voltage		V	A: AC160V - 250V(50 Hz); B: DC48V	
Consumption		W	≤ 70	
Operating temperature range		°C	-10 - +42	
Maximum operating relative humidity		%	Max 95% no condensation	
Storage temperature range		°C	-30 - +70	
Maximum storage relative humidity		%	Max 95% no condensation	
Dimension		mm	483(L)× 440(W)× 88(H)	



5 – TABLA DE PUERTOS Y POTENCIAS

Model	Total Output Power (dBm)	Output Ports Number	Output Power per Port (dBm)
SPA-4 -18	25	4	18
SPA-4 -19	26	4	19
SPA-4 -20	27	4	20
SPA-4 -21	28	4	21
SPA-4 -22	29	4	22
SPA-4 -23	30	4	23
SPA-4 -24	31	4	24
SPA-8 -15	26	8	15
SPA-8 -16	27	8	16
SPA-8 -17	28	8	17
SPA-8 -18	29	8	18
SPA-8 -19	30	8	19
SPA-8 -20	31	8	20
SPA-8 -21	32	8	21
SPA-8 -22	33	8	22
SPA-8 -23	34	8	23
* SPA-8 -24	35	8	24
SPA-16 -15	29	16	15
SPA-16 -16	30	16	16
SPA-16 -17	31	16	17
SPA-16 -18	32	16	18
SPA-16 -19	33	16	19
SPA-6 -20	34	16	20
* SPA-16 -21	35	16	21
* SPA-16 -22	36	16	22