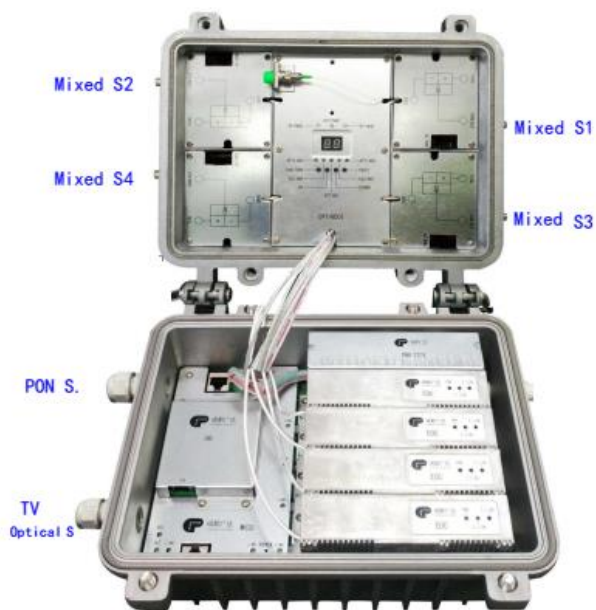


NODO EOC – 4 MASTER 42/54MHZ

SOFTTEL®



DESCRIPCION

Nodo EOC Modular- 4 Master

MODELO

EOM1104A

CODIGO WT

4281129

Casa Central

Domingo French 831, B1603BNI, Villa Martelli, BS AS, Argentina
Tel:(54) 011-4709-6650
ventas@wiretechsa.com.ar

Sucursal Córdoba

Diaguítas 3138, Córdoba, CP 5008, Argentina
Te:(54) 0351 476-1313 – 0908
sucursalcordoba@wiretechsa.com.ar

1 - APLICACIÓN

- ❖ El nodo EOC EOM1104A es un producto para la realización de la función de señal de datos Ethernet, sobre redes de cable coaxial.
- ❖ Después de realizar FTTB, los operadores de redes de transmisión pueden transmitir datos y señales de TV en cable coaxial.
- ❖ Puede ser ampliamente utilizado en acceso a Internet de banda ancha, TV IP, voz IP y otros servicios.
- ❖ 4 módulos Master EOC Independientes.

2 - CARACTERÍSTICAS

EOM1104A es un equipo de nodo óptico de servicio integrado tres en uno, que integra Subsistemas CATV, EPON y EOC.

Adecuado para instalación en caja de estación óptica o colgante sobre cable de acero. Este producto no solo puede satisfacer las necesidades de la red de radio y televisión, sino que también realice un servicio de red de alta calidad y una inversión en construcción de bajo costo.

Características de bajo costo, bajo consumo de energía, estructura de red simplificada y simple mantenimiento.

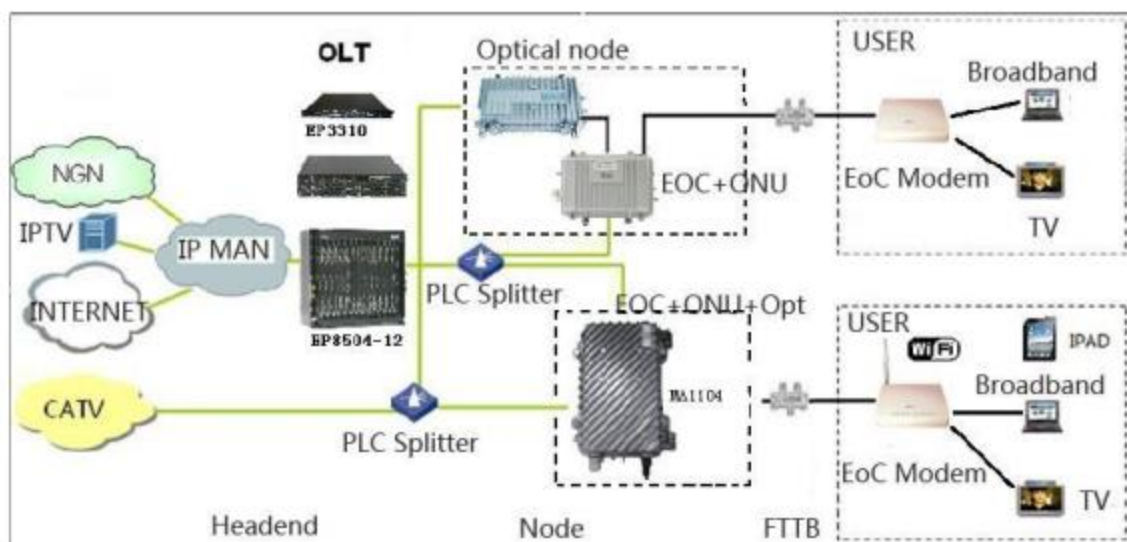
El producto integra el módulo ONU, el módulo receptor óptico CATV y EOC cabecera, conjugando señales EPON, CATV y EOC basada en Ethernet.

☐ Sus principales características son las siguientes:

- Admite una combinación flexible de módulos EOC, se puede combinar en un solo módulo, módulo doble, cuatro módulos y cuatro recorridos según necesidad.
- La forma del producto admite EOC puro, EOC + ONU, EOC + ONU + óptico. Los clientes pueden configurar de forma flexible según sus necesidades.
- Frecuencia de trabajo: 5-67,5 MHz y 5-42 MHz a pedido.
- Pérdida de inserción: menos de 1dB
- Gestión de QoS: compatible con la gestión de QoS basada en VLAN
- Gestión de red remota: soporte
- Limitación de ancho de banda de enlace ascendente y descendente: soporte
- Detección de temperatura del chasis: soporte
- Detección de apagado: soporte
- Borrar configuración restaura la configuración de fábrica: soporte

- Consumo máximo de energía: modo único de menos de 12 W, módulo doble de menos de 18 W, cuatro módulos de menos de 30 W.
- Nivel de protección contra rayos: 10 / 700us 4KV
- Temperatura ambiente de trabajo: - 20 ~ 65
- Modo de fuente de alimentación: OD AC220, OD60 AC60V
- Tiempo de prueba de envejecimiento fuera de fábrica: 48 h

3 – Aplicación



4 – Parámetros Técnicos

Items	Units	Technical Parameters,	Remarks	
Interface characteristics		One 10/100/1000 Base-T Ethernet Port		
		One Console Management Port		
		One PON port	With ONU	
		One MGMT port		
		One Optical port	With optical Receiver	
			RF interface: 8 (F-type metric interface, 4 TV input, 4 mixed signal output)	
CATV Optical Receiver Characteristics	Received optical power	dBm	-7 ~ +2	AGC range -6 ~ 0dBm output;
	Light reflection loss	dB	>45	
	Optical Receiving Wavelength	nm	(1310 nm, 1550 nm)	
	Optical connector type		SC/APC	
	AGC range	dBm	-6~0	
	Carrier to noise ratio	dB	≥51	Under the specified link loss conditions, 59 PAL-D analog TV channel signals are configured in the range of 550 MHz to transmit digital modulation signals in the range of 550-862 MHz. The level of digital modulation signals (within the bandwidth of 8 MHz) is 10 dB lower than the carrier level of analog signals. When the input optical power of the optical receiver is -1 dBm and the tilt of 87-862 MHz is 8 dB, the C/CTB, C/CSO and C/N are measured.
	C/CTB	dB	≥65	
	C/CSO	dB	≥62	
	MER	dBc	≥35	-5dbm Receiving;
	BER	dBc	≥1E-9	
	frequency range	MHz	87 ~ 1000	
	In-band flatness	dB	±0.75	Single module. Whole machine (+1.5 dB)
	Output level	dBuv	≥100dBμV	(Under 59 analog signals)
	Output Reflection Loss	dB	≥16	45 ~ 860MHz:
Output impedance	Ω	75		

4 – Parámetros Técnicos

ONU Características	Follow the standards	IEEE	802.3ah	
	PON port rate	Telecom	CTC3.0	
	transmission distance	Gbps	DS/US 1.25	
	Received optical power	Km	20	
	Connector		SC/PC	
	wavelength	nm	1310/1490	
	Transmitted optical power	dBm	0-4	
	Receiving sensitivity	dBm	≥-28	
EOC RF Características	Follow the standards		HomePlug-AV P1901	
	mac protocol		CSMA/CA, TDMA	
	working frequency	MHz	7.5 ~ 67.5	
	Out of band suppression	dB	≥55	
	RF interface impedance	Ω	75	
	Reflection loss	dB	≥16	
	In-band flatness	dB	±1	
	Output level	dBuv	115	
	Maximum number of concurrent terminals		256	Simultaneous online
	MAC Layer Throughput		≥1Gbps	(1518 byte message)
EOC module		Maximum support 4		
Software Function			Support 802.1Q VLAN	
			Supporting Loop Detection	
			Supporting Service Quality Assurance (QoS)	
			Supporting Terminal Template Configuration	
			Supporting Terminal Access Authentication	

4 – Parámetros Técnicos

			Bidirectional 128-bit AES Encrypted Transmission Message	
			Supporting terminal-based isolation	
			Support dynamic learning of MAC address	
			Support multicast IGMP Snooping (v1/v2/v3)	
			Support in-band and out-band network management (management port supports VLAN)	
			Support for remote upgrades	
			Support Web, Telnet, Console and SNMP network management	
Whole Machine	Power Supply	V	AC 220V 或 AC 60V	
	Lightning Protection Level of Power Module		6KV	
	Maximum power consumption of the whole machine	W	≤40W	Four EOC Modules, ONU, CATV Optical Machine Full Matching
	working temperature	℃	-20 ~ 65	
	Storage temperature	℃	-30 ~ 70	
	relative humidity	%	10% ~ 95%	No condensation
	Physical Dimensions (Length, Width, Height)	mm	260.4mm*190.4mm*138mm	