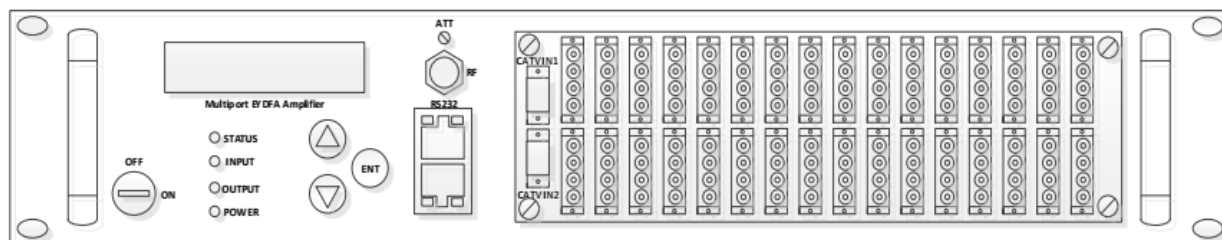


**AMPLIFICADOR ÓPTICO
DE 1550NM CON FILTRO WDM**

SOFTTEL®



DESCRIPCION

**Amplificador Óptico 1550nm
32 Salidas – 23 dB**

MODELO

SPA-32-23dB

CODIGO WT

4281811

Casa Central

Domingo French 831, B1603BNI, Villa Martelli, BS AS, Argentina
Tel:(54) 011-4709-6650
ventas@wiretechsa.com.ar

Sucursal Córdoba

Diaguitas 3138, Córdoba, CP 5008, Argentina
Te:(54) 0351 476-1313 – 0908
sucursalcordoba@wiretechsa.com.ar

1 - APLICACIÓN

- Red de amplificación de fibra mono-modo 1550nm
- Redes CATV y FTTH

2 - CARACTERÍSTICAS

SPA-XX-xxdB Es un amplificador Óptico co-dopado Er Yb de Bajo nivel de Ruido y Alto Rendimiento.

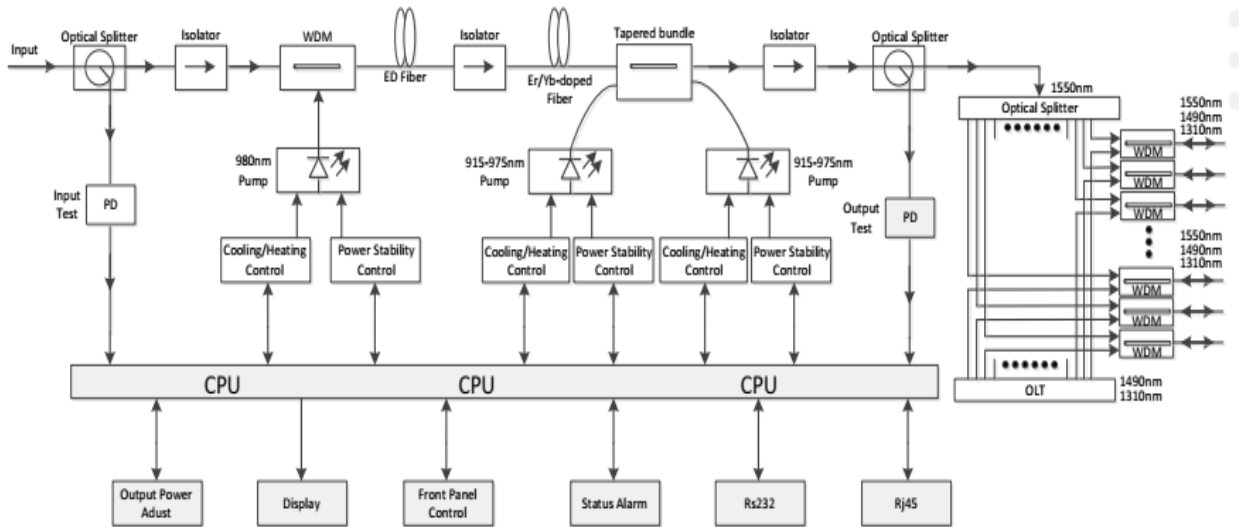
Cada salida, multiplexada de división de longitud de onda CWDM (1310/1490/1550) incorporados.

Multiplexa convenientemente el flujo de datos de OLT y ONU (1310 / 1490)nm con la salida del amplificador de fibra de 1550 nm. Reduciendo la cantidad de equipos, mejorando el Índices del sistema y fiabilidad.

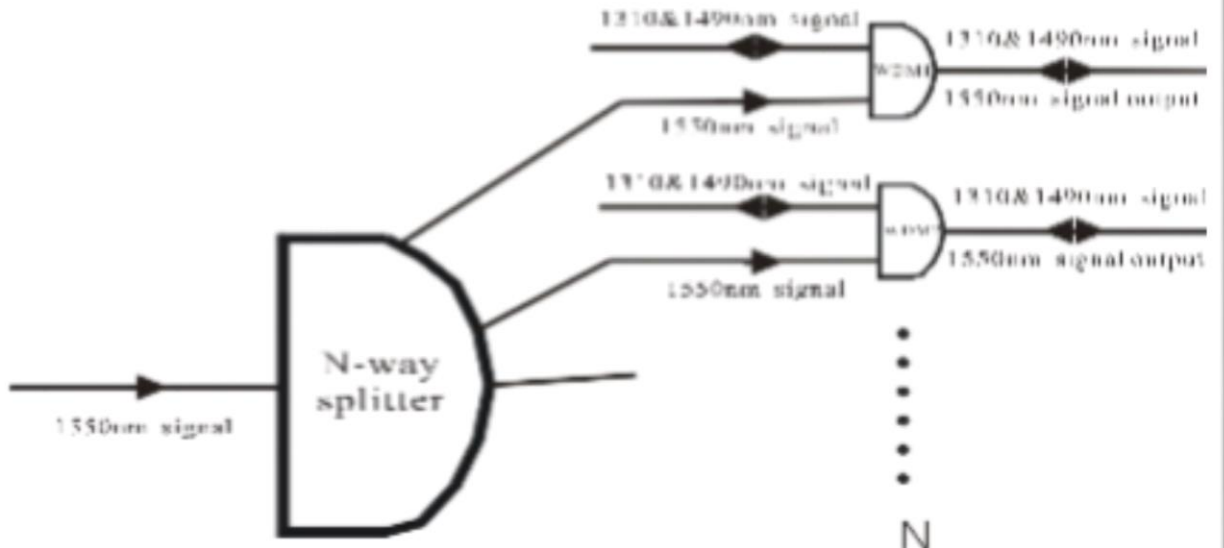
Es el equipo ideal para la red FTTx, proporciona una solución flexible y de bajo costo para la integración de redes.

- ♦Adopta la tecnología de fibra de doble revestimiento Er Yb Co-dopado.
- ♦Puertos de salida: 4-16 opcional.
- ♦Potencia de salida óptica: salida total hasta 5W.
- ♦Figura de bajo ruido: <5dB cuando la entrada es 0dBm.
- ♦Interfaz de administración de red, en línea con SNMP de administración.
- ♦Sistema de control de temperatura inteligente. Economía de energía.
- ♦Fuente de alimentación doble.

3 – DIAGRAMA MODULAR



Esquema de acoplamiento WDM



4 – PARÁMETROS TÉCNICOS

No.	Item	Technical parameter			Unit	Remarks
		Min	Typical	Max		
4.1.1	Wavelength	1545		1565	nm	
4.1.2	Input power range	-8		10	dBm	
4.1.3	Output power range	26		40	dBm	
4.1.4	Output stability			±0.3	dBm	
4.1.5	Output adjust range		±4.0		dBm	

4.1.6	Noise figure			≤6	dB	Input 0dBm , λ=1550nm
4.1.7	Return loss	Input port	45		dB	
		Output port	45		dB	
4.1.8	Connector type		FC/APC, SC/APC			
4.1.9	C/N	51			dB	Test by GT/T 184-2002
4.1.10	C/CTB	65			dB	
4.1.11	C/CSO	65			dB	
4.1.12	Power supply		AC110V - 250V(50 Hz) ; DC48V		V	
4.1.13	Consumption	50	80	100	W	Depend on the output power
4.1.14	Working temp range	-5		55	°C	
4.1.15	Max working relative humidity			95% No condensation	%	
4.1.16	Storage temp range	-30		70	°C	
4.1.17	Max storage relative humidity			95% No condensation	%	
4.1.18	Dimension		370(L)×486(W)×88(H)		mm	
4.1.19	Net weight (Kg)		8		Kg	
Dual input with optical switch model						
4.1.20	Insertion loss			1	dB	
4.1.21	Channel interference	55			dB	
4.1.22	Switch time			≤20	mS	