

Transmisor Óptico de plataforma WOS3000

Prevail
CATV



DESCRIPCION

Transmisor Óptico 1310nm. 10mW
1 Ghz.

MODELO

WOS3000-TX10

CODIGO WT

4281525

Casa Central

Domingo French 831, B1603BNI, Villa Martelli, BS AS, Argentina
Tel:(54) 011-4709-6650
ventas@wiretechsa.com.ar

Sucursal Córdoba

Diaguitas 3138, Córdoba, CP 5008, Argentina
Te:(54) 0351 476-1313 – 0908
sucursalcordoba@wiretechsa.com.ar

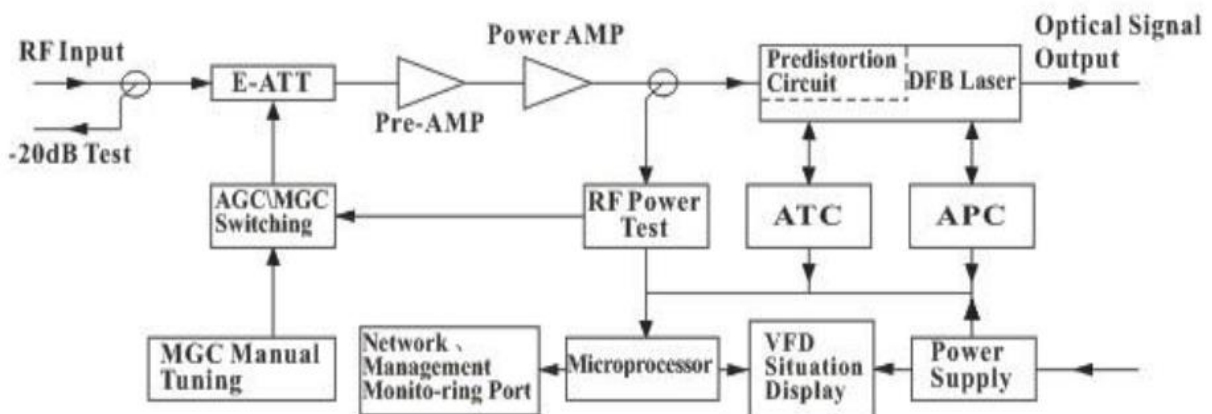
1 - APLICACIÓN

- ❖ Láser DFB de alto rendimiento, estrecha linealidad y alta potencia de salida.
- ❖ La sección del controlador de RF utiliza el procesamiento automático digital de potencia de RF.
- ❖ La potencia de la unidad de RF, se ajusta automáticamente de acuerdo con el nivel y el número (15 ~ 84 canales) de la señal de RF de entrada, para hacer seguro C / CSO, C / CTB y C / N.
- ❖ Predistorsión RF multifrecuencia avanzada con dispositivos GaAs, mejora el índice C / CTB y C / CSO al máximo.
Una parte importante en CATV tener de manera eficiente, es tener el índice C / N optimo.
- ❖ Circuito de control automático de microordenador incorporado, monitorea una variedad de condiciones de trabajo de potencia de salida y láser en tiempo real, para asegurarse de que la potencia de salida óptica sea estable y extender la vida útil del láser.

2 – Potencias

Items	Unit	Technique Parameters									
		4	6	8	10	12	14	16	18	20	22
Output Optical Power	mW	4	6	8	10	12	14	16	18	20	22
Optical Link Loss	dB	7	9	10	11	11.8	12.5	13	13.6	14	14.4
Optical Wavelength	nm	1310±20									

3 – Diagrama Modular



1 - APLICACIÓN



Laser Type		DFB Laser
Optical Modulating Mode		Directly Optical Intension Modulation
Optical Connector Type		FC/APC 或 SC/APC
Frequency Range	MHz	47~750/862
Input Level	dB μ V	Indoor: 72~88; Outdoor: 75~85
Flatness in Band	dB	± 0.75
Input Impedance	Ω	75
Input Return Loss	dB	≥ 16 (47~550) MHz; ≥ 14 (550~750/862MHz)
C/CTB	dB	≥ 65
C/CSO	dB	≥ 60
C/N	dB	≥ 51
AGC Controlled Range	dB	± 8
MGC Controlled Range	dB	± 8
Supply Voltage	V	AC 160V~250V (50 Hz)
Consumption	W	30
Operating Temperature	$^{\circ}$ C	Indoor: -5~+55; Outdoor: -40~+65
Storage Temperature	$^{\circ}$ C	-20 ~+65
Relative Humidity	%	Max 95%No Condensation
Dimension	mm	Indoor: 483 (L) X 380 (W) X 44 (H)
		Outdoor: 550 (L) X 280 (W) X 218 (H)