

## Fuente Ferro-Resonante 60/90 Volt 15 Amper



### DESCRIPCION

Fuente Ferro-Resonante  
60/90 Volts 900Watts,

### MODELO

WT3PS6090

### CODIGO WT

4241306

#### Casa Central

Domingo French 831, B1603BNI, Villa Martelli, BS AS, Argentina  
Tel:(54) 011-4709-6650  
ventas@wiretechsa.com.ar

#### Sucursal Córdoba

Diaguitas 3138, Córdoba, CP 5008, Argentina  
Te:(54) 0351 476-1313 – 0908  
sucursalcordoba@wiretechsa.com.ar

# 1 - APLICACIÓN

Fuentes de alimentación 36PS-6090 con funciones de regulación automática de voltaje y Protección de cortocircuito.

Fuentes de alimentación de saturación magnética de alto rendimiento.

Elimina la fluctuación de tensión de la red con suministro de 220V , garantizando la seguridad de los equipos de la línea CATV. Es la mejor opción para grandes y medianos sistemas de CATV.

Las fuentes de alimentación con las funciones de regulación automática de tensión y protección contra cortocircuitos. Fuentes de alimentación de voltaje constante, con transformador de núcleo Saturable de acero al silicio.

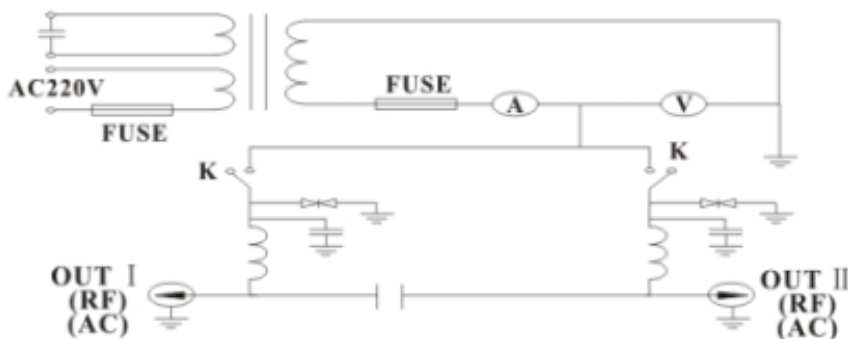
Fuente de alimentación con gran capacidad, baja pérdida, alta eficiencia, bajo ruido.

Tensión de Salida salida de onda cuasi-sinusoidal.


# 2 - CARACTERÍSTICAS

3PS-6090	
Item	Technique Parameter
Tension de entrada	220Vac
Caracteristica de Carga	Diferencia entre carga +-2%
Temperatura de operacion	-40°C ~ +40°C
	1500V,There is no breakdown in 1 minute,1500V
Tension de Salida	~AC(60-90)V±3V (50Hz)
Corriente de Salida	15A

# 3 – DIAGRAMA MODULAR



## 4 – Especificaciones Técnicas

General Specifications		
<b>Input</b>		
Voltage range	-20% to 15%	 <p><b>Pole &amp; Wall Mount Enclosure</b></p> <p>The enclosure is built of durable, weather-resistance, powder coated aluminum for outdoor applications. It is able to withstand the hardest environments. With installation kit offered as standard feature, the unit can be easily mounted on a flat and vertical surface or on a wooden / concrete pole.</p>
Power factor	>0.90 at full load	
<b>Output</b>		
Voltage regulation	5%	
Waveform	Quasi-square wave	
Protection	Current limited	
Short circuit current	150% of max. current rating	
Efficiency	≥90%	
<b>Mechanical</b>		
Input connection	Terminal block (3-pin)	
Output connections	5/8" female or terminal block	
Finish	Power coated	
Material	Aluminum	
Dimensions	335x217x190mm 13.2"x8.5"x7.5"	
<b>Environmental</b>		
Operating temperature	-40°C to 55°C / -40°F to 131°F	
Operating humidity	0 to 95% non-condensing	
<b>Optional features</b>		
TDR	Time delay relay <i>Typical 10 seconds</i>	

1. Hay dos puertos de salida. Elija ambos o uno de ellos para generar CA (60-90) V. Si uno de estos puertos no es necesario, use un tubo protector relevante para controlar la salida. (No hay direccionalidad)
2. Cuando encienda la alimentación, la luz verde correspondiente significa una salida normal (si ambos fusibles de salida están en buen estado, las luces estarán encendidas al mismo tiempo).