

Fuente Ferro-Resonante 60 Volt 4 Amper

Prevail
SATV



DESCRIPCION

Fuente Ferro-Resonante
60 Volts – 4 A

MODELO

KA6000-4A

CODIGO WT

4241106

Casa Central

Domingo French 831, B1603BNI, Villa Martelli, BS AS, Argentina
Tel:(54) 011-4709-6650
ventas@wiretechsa.com.ar

Sucursal Córdoba

Diaguitas 3138, Córdoba, CP 5008, Argentina
Te:(54) 0351 476-1313 – 0908
sucursalcordoba@wiretechsa.com.ar

1 - APLICACIÓN

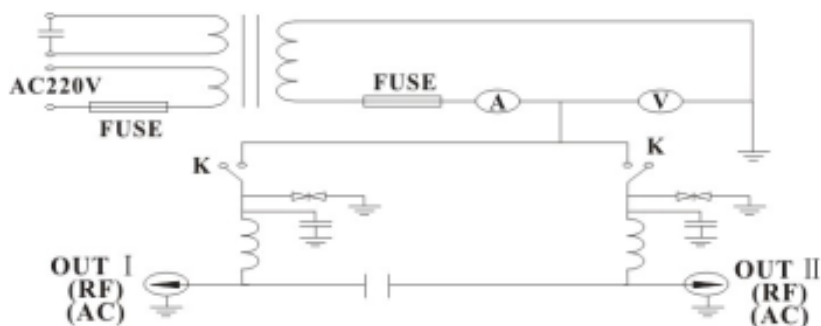
Las fuentes de alimentación KA6000A con las funciones de regulación automática de voltaje y protección contra cortocircuitos son una función de la Saturación Magnética. Se utilizan los transformadores de saturación magnética de alto rendimiento.

Estas fuentes de alimentación proporcionan una tensión de salida constante, independiente de las fluctuaciones de voltaje de la fuente de alimentación de 220V, asegurando un óptimo funcionamiento del equipamiento de la red de CATV.

2 - CARACTERÍSTICAS

- Se utilizan transformadores de saturación magnética de alta calidad. Es AVR El rango de voltaje es ancho, la potencia de salida es alta y la capacidad de carga es fuerte. Obtiene las funciones de regulación automática de voltaje, protección contra cortocircuitos y protección contra rayos.
- Su salida es independiente. Los interruptores y fusibles se pueden instalar de forma independiente. Se utilizan interfaces de cable estándar o conectores de perforación 5/8 como interfaces de salida. Los instaladores de potencia están instalados en.
- La carcasa se fortalece, el ruido es bajo. Es fácil instalar la línea, debido a las clases de estructuras reforzadas de la cubierta.

3 – DIAGRAMA MODULAR



**KA6000 A Magnetic Saturation Power Supply
Block Diagram**

4 – Especificaciones Técnicas

KA600A		
Item	Technique Parameter	
Power Stability Range	Input 175V-250V,full-load output change $\pm 1\%$	
Load Characteristic	Difference between no-load and full-load $\leq 1\%$	
Short-circuit Protection	Load short-circuited- input current is 2.5 times heavier than full-load current Output Voltage is 0,not off the power in 1 hour, transformers will be OK	
Operating Environment	-40°C ~ +40°C	
Inulation Characteristic	1500V(There is no breakdown in 1 minute),1500V	
Output Voltage	$\sim AC60V\pm 1V$ (50Hz)	
Output Current	2A, 3A, 4.0A, 6A, 10A, 15A(Choose any one)	
KA600B		
Item	Unit	Parameter
Input Voltage Range	V	175~250
Power Frequency	Hz	50
Output Voltage	V	60a1 (Input 220V) 60a4 (Input 180~250V)
Rated Output Current	A	1-15 Choose any one
Auto Recovery Time	S	About 60
Overload Protection Current	A	Rated current $\times 1$
Inverter Frequency	MHz	5-860
Insertion Loss	dB	1.5 \pm 0.5
Return Loss	dB	5~550MHz \geq 16 550-860MHz \geq 14
Maximum Operating Environment Temperature	°C	50
KA600Backup		
Item	Unit	Parameter
Input Voltage Range	V	180~250
Power Frequency	Hz	50
Output Voltage	V	60a3
Rated Output Current	A	1-15Choose any one
Auto Switch Time	S	Master machine: 1S Slave machine: 3S
Overload Protection Current	A	1.5 times than rated voltage
Inverter Frequency	MHz	5-862
Insertion Loss	dB	1.5 \pm 0.5
Return Loss	dB	5~550MHz \geq 16 550-860MHz \geq 14
Maximum Operating Environment	°C	50