

## Receptor Satelital de 16 entradas DVB-C / Salida IP.




1	16 channels RF IN Interface
2	Integrated power switch and socket
3	Grounding Wire

### DESCRIPCION

Receptor Satelital 16 entradas DVB-C. 2 Salidas IP Independientes.

### MODELO

NDS3508B-DVB

### CODIGO WT

4223420

#### Casa Central

Domingo French 831, B1603BNI, Villa Martelli, BS AS, Argentina  
Tel:(54) 011-4709-6650  
ventas@wiretechsa.com.ar

#### Sucursal Córdoba

Diaguitas 3138, Córdoba, CP 5008, Argentina  
Te:(54) 0351 476-1313 – 0908  
sucursalcordoba@wiretechsa.com.ar

# 1 - APLICACIÓN

El sintonizador NDS3508B a IP Gateway es un dispositivo de conversión de interfaz de cabecera que admite salida MPTS y SPTS conmutable.

Admite salida de 16 MPTS o 512 SPTS sobre protocolo UDP y RTP / RTSP.

Está integrado con demodulación de sintonizador (o entrada ASI) y función de puerta de enlace, que puede desmodular la señal de 16 sintonizadores en un paquete IP.

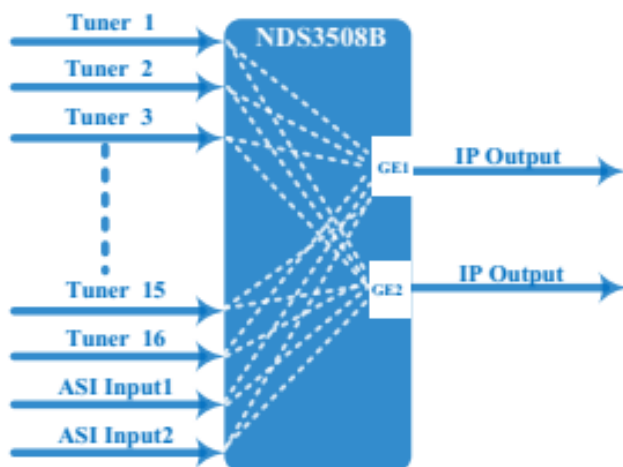
Convierte directamente el TS de la entrada ASI y el sintonizador en un paquete IP, envíe la IP paquete a través de diferentes direcciones IP y puertos.

La función BISS también está integrada para el sintonizador para decodificar los programas de entrada del sintonizador.

# 2 - CARACTERÍSTICAS

- ❖ Admite 16 entradas FTA / DVB-S2X / DVB-S / S2 (DVB-C / T / T2 / ISDB-T / ATSC opcional), 2 entradas ASI
- ❖ Admite el descifrado de BISS
- ❖ Admite la función DisEqc
- ❖ Salida de 16 MPTS o 512 SPTS (salida MPTS y SPTS conmutable)
- ❖ Salida duplicada de 2 GE (la dirección IP y el número de puerto de GE1 y GE2 son diferentes), hasta 850 Mbps --- SPTS
- ❖ 2 puertos de salida GE independientes, GE1 + GE2 --- MPTS
- ❖ Admite filtrado PID, reasignación (solo para salida SPTS)
- ❖ Admite la función "Filtro PKT nulo" (solo para salida MPTS)
- ❖ Operación web de soporte

# 3 – Diagrama Modular



## 3 - Especificaciones

<b>Input</b>		Optional 1:16 tuners input +2 ASI input---SPTS output Optional 2:14 tuners input +2 ASI input --- MPTS output Optional 3:16 tuners input --- MPTS output		
<b>Tuner Section</b>	Multi-mode tuners switchable <b>(New Type)</b>	DVB-C	Frequency In	60~890MHz
			Standard	J.83A(DVB-C), J.83B, J.83C
			Constellation	16/32/64/128/256 QAM
		DVB-T/(T)	Frequency In	60~890MHz
			Bandwidth	6/7/8 M bandwidth
			ISDB-T	Frequency In
	Version 1	DVB-S	Frequency In	950-2150MHz
			Symbol rate	1~45 Msps
			FEC	1/2, 2/3, 3/4, 5/6, 7/8
		DVB-S2	Frequency In	950-2150MHz
			Symbol rate	1~45 Msps
			FEC	1/2, 3/5, 2/3, 3/4, 4/5, 5/6, 8/9, 9/10
	Version 2 <b>(New Type)</b>	DVB-S	Frequency In	950~2150MHz
			Symbol rate	0.5~45Msps
			Signal Strength	- 65- -25dBm
DVB-S2		FEC	1/2, 2/3, 3/4, 5/6, 7/8	
		Constellation	QPSK	
		Max input bitrate	≤125 Mbps	
DVB-S2	Frequency In	950~2150MHz		
	Symbol rate	QPSK/8PSK /16APSK :0.5~45 Msps 32APSK: 0.5~34Msps;		
	FEC	QPSK: 1/2, 3/5, 2/3, 3/4, 4/5, 5/6, 8/9,		

## 4 - Panel Posterior



1	Power indicator
2	Reset: Reset webmaster IP address, recover it to default IP address
3	USB port for upgrade
4	NMS port: Network management interface
5	Data port (GE1&GE2) : IP out port
6	ASI input port

## 5 – Especificaciones de Salida

				9/10 8PSK: 3/5, 2/3, 3/4, 5/6, 8/9, 9/10 16APSK: 2/3, 3/4, 4/5, 5/6, 8/9, 9/10 32APSK: 3/4, 4/5, 5/6, 8/9, 9/10
			Constellation	QPSK, 8PSK, 16APSK, 32APSK
			Max input bitrate	≤125 Mbps
		DVB-S2X	Frequency In	950~2150MHz
			Symbol rate	QPSK/8PSK /16APSK :0.5~45 Msps 8APSK: 0.5~40Msps 32APSK: 0.5~34Msps
			FEC	QPSK: 1/2, 3/5, 2/3, 3/4, 4/5, 5/6, 8/9, 9/10, 13/45, 9/20, 11/20 8PSK: 3/5, 2/3, 3/4, 5/6, 8/9, 9/10 8APSK: 5/9-L, 26/45-L 16APSK: 2/3, 3/4, 4/5, 5/6, 8/9, 9/10, 1/2-L, 8/15-L, 5/9-L, 26/45, 3/5, 3/5-L, 28/45, 23/36 , 2/3-L, 25/36, 13/18, 7/9, 77/90 32APSK: 3/4, 4/5, 5/6, 8/9, 9/10, 2/3-L, 32/45, 11/15, 7/9
			Constellation	QPSK, 8PSK, 8APSK, 16APSK, 32APSK
			Max input bitrate	≤125 Mbps
		ATSC	Frequency In	54~858MHz
			Bandwidth	6M bandwidth
			Constellation	8VSB
<b>BISS Descrambling</b>	Mode 1, Mode E (Up to 850Mbps) (descramble individual program)			
<b>Output</b>	512 SPTS IP mirrored output over UDP and RTP/RTSP protocol through GE1 and GE2 port (IP address and port number of GE1 and GE2 are different) , Unicast and Multicast			
	16 MPTS IP output (for Tuner/ASI passthrough) over UDP and RTP/RTSP protocol through GE1 and GE2 port, Unicast and Multicast			
<b>System</b>	Web based management			
	Ethernet software upgrade			
<b>Miscellaneous</b>	Dimension	482mm×410mm×44mm (W×L×H)		
	Approx weight	3.6kg		
	Environment	0~45℃(work): -20~80℃ (Storage)		
	Power requirements	100~240VAC, 50/60Hz		
	Power consumption	20W		