


Codificación: OR8601RL	INFORMACION TECNICA	
Fecha: 29/09/2008		
Hojas 1 de 3		
Asunto	Mini-Nodo Optico con Reversa 860Mhz.	

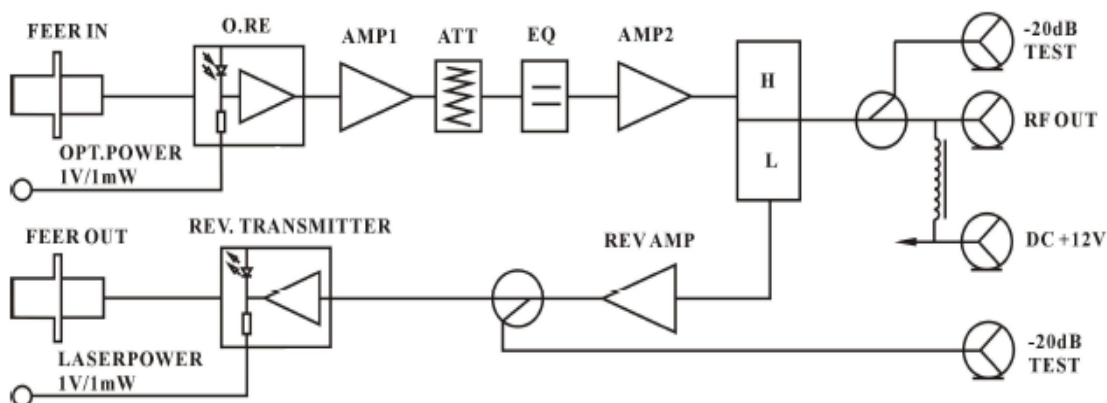
1- Prologo

El OR8601R , es un Mini-Nodo, construido para brindar un a excelente prestación en las nuevas arquitecturas de redes FTTH es decir redes Fibra directa al hogar. Su estructura compacta lo hace de fácil colocación y ubicación.

2- Caracteristicas

- 1 way forward frequency output, the impedance is 75Ω .
- Adopt GaAs
- 12-15V DC voltage power supply.
- - 20dB input and the output test port, the debugging is more convenient.
- Optical power test port (1V/1mW)
- Forward SC/APC, Return path SC/APC

3- Diagrama circuital



3-Parametros

Item	Unit	OR8601L
Forward Performance Parameter		
Optical Parameter		
Receive Optical Power	dBm	-7 ~ +2
Propose Use Range	dBm	-3 ~ +1
Return Loss	dB	> 45
Optical Wavelength	nm	1100 ~ 1600
Connector Type		SC/APC
Fiber Type		Single Mode
Circuit Parameter		
C/N	dB	≥ 50
C/CTB	dB	≥ 65
C/CSO	dB	≥ 62
RF Output Performance		
Frequency Range	MHz	45/87 ~ 750/862
Flatness Band	dB	±0.75
Rated Output Level	dB _μ V	≥ 85 (-2dBm)
Max Output Level	dB _μ V	≥ 90
Input Return loss	dB	≥ 14
Output Impedance	Ω	75
Return Transmit Performance Parameter		
Optical Parameter		
Optical Transmit Wavelength	nm	1310 ±10
Laser Type		FP Laser
Output Optical Power	mW	0.5 ~ 2
Connector Type		SC/PC
RF Output Performance		
Frequency Range	MHz	5 ~ 30/65 (decided by user)
Flatness of Circuit	dB	±1.5
Input Level	dB _μ V	80 ~ 90
Input Return Loss	dB	≥ 16
Output Impedance	Ω	75

4-Presentacion



