


Modelo: WT-3102	ESPECIFICACIONES TECNICAS	
Fecha: 2013		
Hojas 1 de 3		
Asunto	MULTIPLEXOR 8ENTRADAS 2 SALIDAS INDEPENDIENTES	

Propiedades.

Este multiplexor es un producto diseñado para embeber la comunicación de imágenes digitales. Es también un avanzado sistema de difusión de TV digital de streams TS basados en el intercambio de paquetes PID. A su vez, es capaz de multiplexar múltiples streams TS digitales de entrada, analizar entradas MPTS e insertar datos de EPG (Electronic Program Guide) y CA (Conditional Access) en la salida. Multiplexando cualquier stream TS individual, la salida será un MPTS (Multiple Program Transport Stream). Puede automáticamente generar información de SI y PSI, filtrar por PID, y tener funciones de remultiplexación. Puede recibir 8 streams TS a través de 8 interfaces ASI y puede también insertar tablas SI (Service Information) en tiempo real, que son generadas por un servidor SI externo.

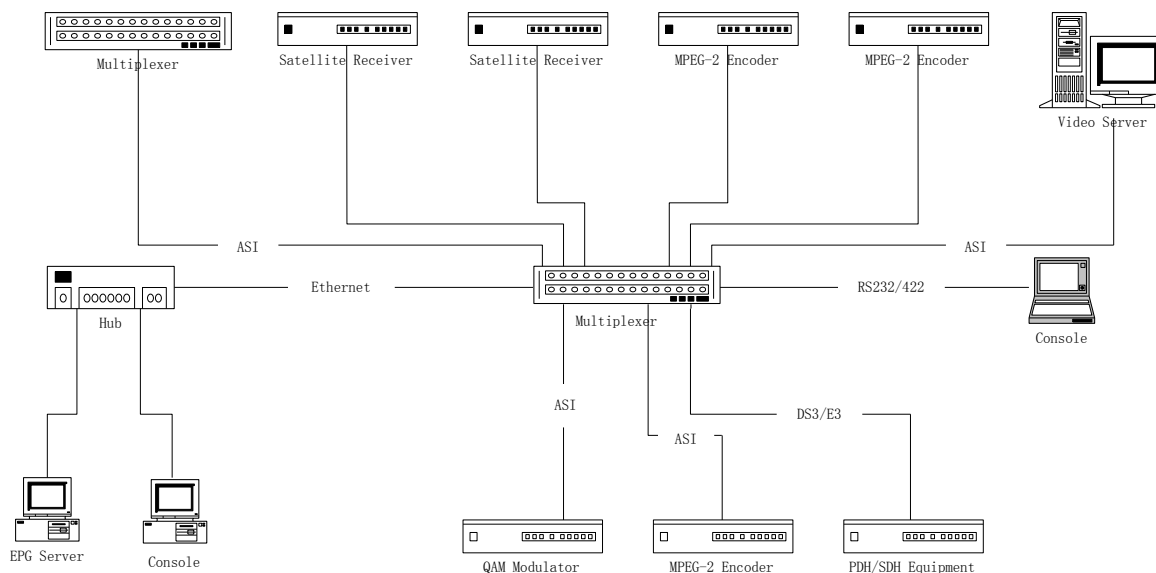
Características

- ISO13818;
- Soporta re-multiplexación MPEG-2 ;
- Multiplexación SPTS y MPTS;
- Reflexión de tabla SDT
- Capaz de conectarse a un scrambler independiente para el encriptado de programas o servicios específicos
- Generación de información SPI/SI
- Soporta ajuste de PCR y re-reflexión de PID
- Capaz de extraer información de PSI/SI de cualquier ruta SPTS/MPTS
- Interpolación de datos, remultiplexación y transporte de cualquier tipo de datos
- Multiplexación estadística
- Conexión en cascada de varios equipos
- Administración de red central, con actualización remota y mantenimiento
- Display LCD, flexible y amigable al usuario
- Alta confiabilidad y estabilidad
- Alarma
- Actualizable
- Dos grupos (cuatro rutas) separados de canales de salida.

Alcance

- Distribución de programas
- Transmisión en redes SDH, DVB-T satelital, MMDS

- Cabeceras de CATV
- Video On Demand (VOD)
- Distribución de video en una red de TV
- Remultiplexación de un stream TS
- Procesamiento de un stream TS

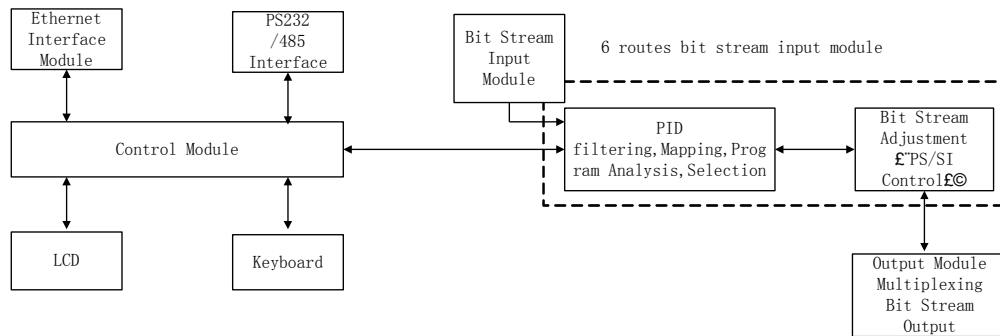


System Illustration

■ Parámetros técnicos

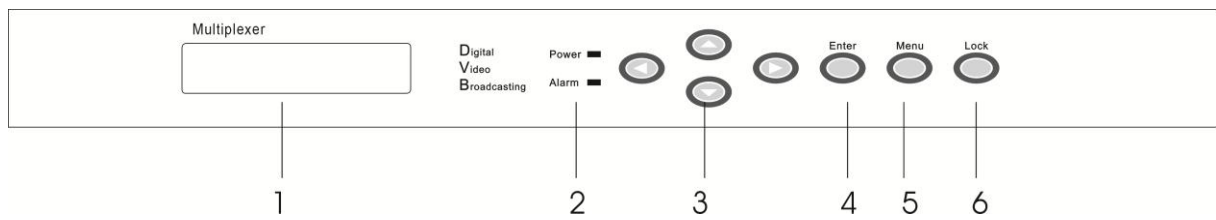
Interfaz de entrada	ASI	8 rutas (Max 270Mbps/Ruta)
Remultiplexación		Remultiplexación stream MPEG-2 TS
		Remapeo PID
		Corrección PCR
		Generación automática de tablas PSI/SI
Interfaz de salida	ASI	2x2 rutas (2 grupos diferentes de salidas)
		Puerto Ethernet 10/100M
Otros	Dimensiones	44mm×482mm×360mm
	Temperatura	0~45° (en operación) ; -20~80°C (almacenamiento)

Diagrama



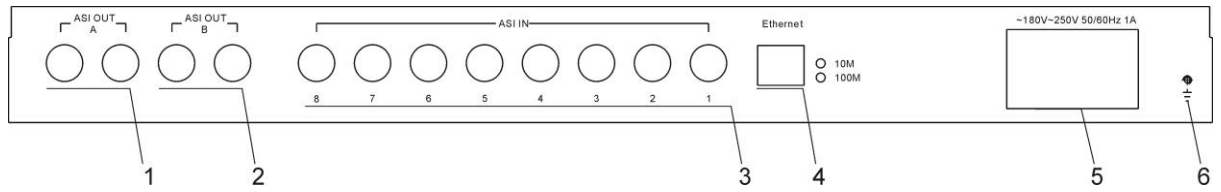
Descripción y apariencia

Panel frontal



1	Display LCD
2	LED indicadores de encendido y alarma
3	Flechas
4	Tecla ENTER de confirmación y selección
5	Tecla MENU
6	Tecla LOCK

Panel trasero



1	Puerto de salida ASI A de Stream TS
2	Puerto de salida ASI B de Stream TS
3	Puertos de entrada 1 al 8 ASI Stream TS
4	Puerto Ethernet
5	Alimentación AC
6	Tierra

